

Service



Komplette Anleitung
Complete user manual
steinel.de/110081278.pdf



+49 5245-448-188



service@steinel.de

Find your local service
steinel.de/contact

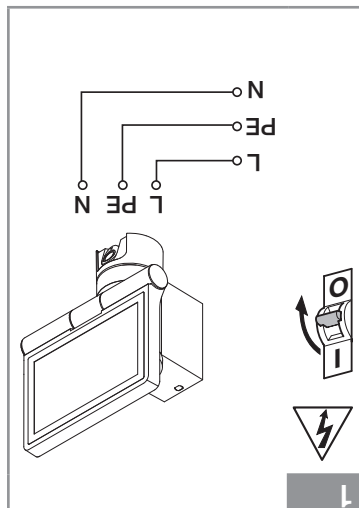
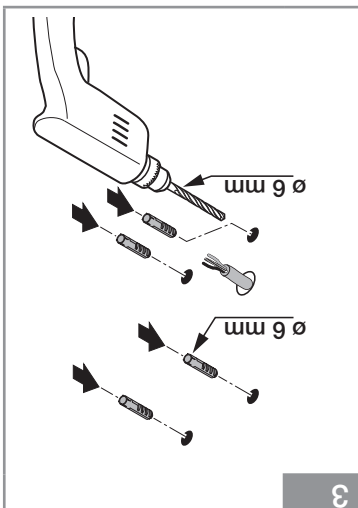
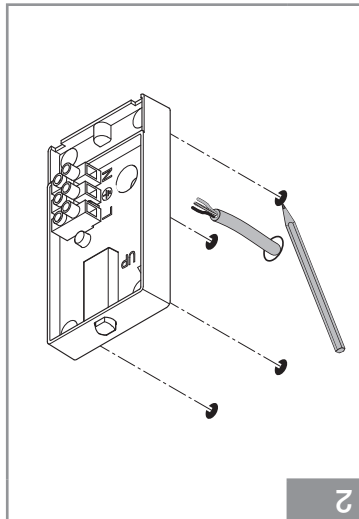
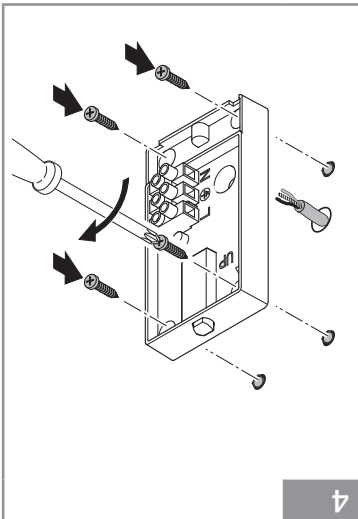
STEINEL GmbH

Dieselstraße 80-84, 33442 Herzbrock-Clarholz, Germany
www.stinel.de

110096555_04/2023_A Technische Änderungen vorbehalten. / Subject to technical modification without notice.

Quick Start

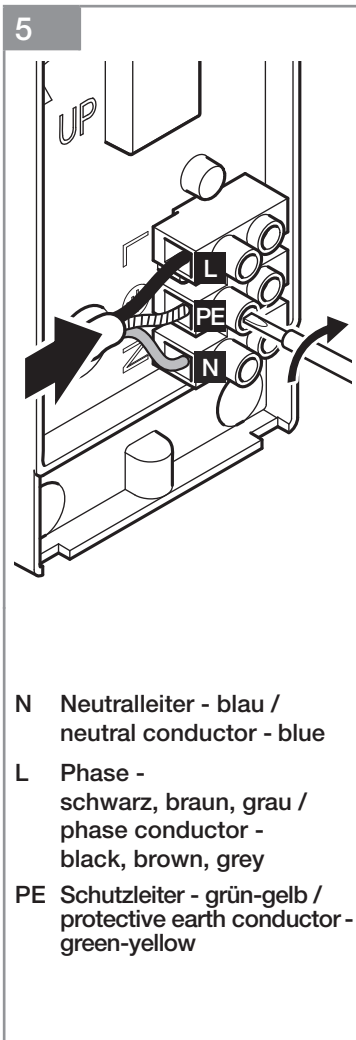
XLED CAM 1 SC



DE - Konformitätserklärung:
Hiermit erklärt die STEINEL Vertrieb GmbH, dass der Funkanlagentyp XLED CAM 1 der Richtlinie 2014/53/EU entspricht. Der vollständige Text der EU-Konformitätserklärung ist unter der folgenden Internetadresse verfügbar: www.stinel.de

GB - Declaration of conformity:
Herby, STEINEL Vertrieb GmbH declares that the radio equipment type XLED CAM 1 is in compliance with Directive 2014/53/EU. The full text of the EU declaration of conformity is available at the following internet address: www.stinel.de

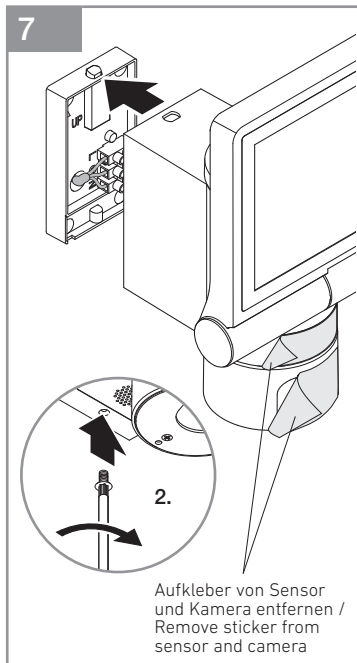
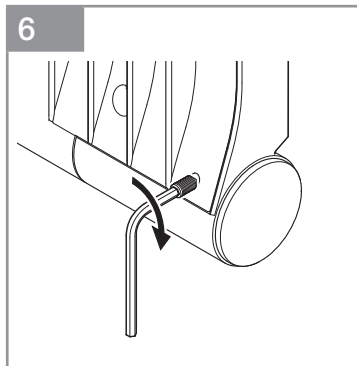
ø 6 mm



N Neutralleiter - blau /
neutral conductor - blue

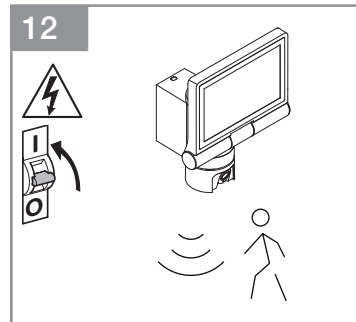
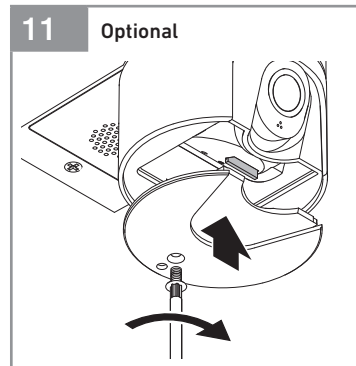
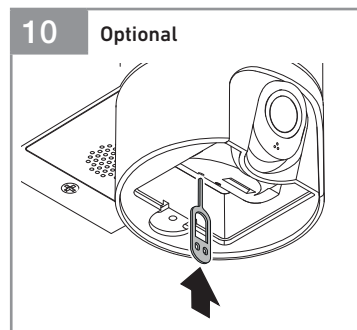
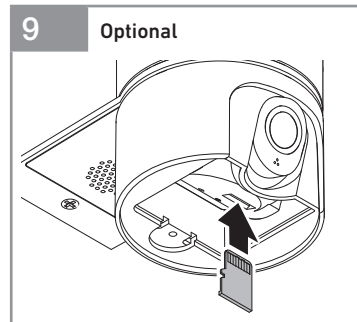
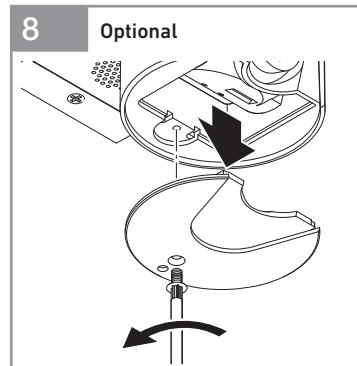
L Phase -
schwarz, braun, grau /
phase conductor -
black, brown, grey

PE Schutzleiter - grün-gelb /
protective earth conductor -
green-yellow



Aufkleber von Sensor
und Kamera entfernen /
Remove sticker from
sensor and camera

- 4 -



Steinel CAM App 2

Android

iOS

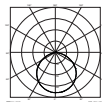


- 5 -

DE - Technische Daten

Gehäuse, Licht und Sensor

- Abmessungen (H x B x T): 275 x 210 x 167 mm
- Netzanschluss: 220 - 240 V, 50/60 Hz
- Leistungsaufnahme (P_{on}): 21 W
- Standby (Sensor) (P_{sb}): 0,50 W
- Standby (Netzwerk) (P_{net}): 0,50 W
- Projizierte Fläche Front: 444 cm²
- Lichtstrom (360°): 2.310 lm
- Effizienz: 110 lm/W
- Farbtemperatur: 3.000 K (warmweiß)
- Farbwiedergabe-Index: R_a = 80
- Mittlere Bemessungslebensdauer: L70B50 bei 25°C: > 36.000 Std.
- Farbkonsistenz SDCM: Anfangswert: 3
- Lichtstärkeverteilung:

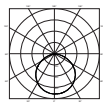


- Kommunikation: Wifi 2400 - 2483,5 MHz
- Sendeleistung: < 100 mW
- Sensortechnik: Passiv-Infrarot
- Erfassungswinkel: 180° mit 45° Öffnungswinkel
- Montagehöhe: 2 m
- Erfassungreichweite: 10 m tangential
- Dämmerungseinstellung: 10 - 10.000 Lux
- Nachtlicht: 0 - 40 %
- Zeiteinstellung: 1 min, 3 min, 10 min, 15 min
- Umgebungstemperatur: -10 °C bis +40 °C
- Schutzart: IP 44
- Schutzklasse: I

GB - Technical Data

Enclosure, light and sensor

- Dimensions (H x W x D): 275 x 210 x 167 mm
- Power supply: 220 - 240 V, 50/60 Hz
- Power consumption (P_{on}): 21 W
- Standby (Sensor) (P_{sb}): 0.50 W
- Standby (Network) (P_{net}): 0.50 W
- Area illuminated to the front: 444 cm²
- Luminous flux (360°): 2,310 lm
- Efficiency: 110 lm/W
- Colour temperature: 3,000 K (warm white)
- Colour-rendering index: R_a = 80
- Rated average lifetime: L70B50 at 25°C: > 36,000 hrs.
- Colour consistency SDCM: Initial value: 3
- Luminous intensity distribution:



- Communication: Wifi 2400 - 2483.5 MHz
- Transmission power: < 100 mW
- Sensor technology: Passive infrared
- Angle of coverage: 180° with 45° angle of aperture
- Mounting height: 2 m
- Detection reach: 10 m tangential
- Twilight setting: 10 - 10,000 Lux
- Night light: 0 - 40 %
- Time setting: 1 min, 3 min, 10 min, 15 min
- Ambient temperature: -10 °C to +40 °C
- IP rating: IP 44
- Protection class: I

- 6 -

Kamera

- Auflösung: 1920 x 1080 px
- Bildwinkel: horizontal 110°
vertikal 90°
- Einstellwinkel: horizontal 90° zu jeder Seite
vertikal 20° bis 30°
- Speicherkarte: max. 128 GB
(16 GB Speicherkarte im
Lieferumfang enthalten)
- Leistungsaufnahme: 1,53 W



CAM App Installationsanleitung / CAM app installation guide

Dieses Produkt enthält eine Lichtquelle der Energieeffizienzklasse „E“.

Camera

- Resolution: 1920 x 1080 px
- Viewing angle: horizontal 110°
vertical 90°
- Setting angle: horizontal 90° to either side
vertical 20° to 30°
- Memory card: max. 128 GB
(an 16 GB memory card is included
with the camera light)
- Power consumption: 1.53 W

This product contains a light source of energy efficiency class „E“.

steinel.de/newsletter



- 7 -